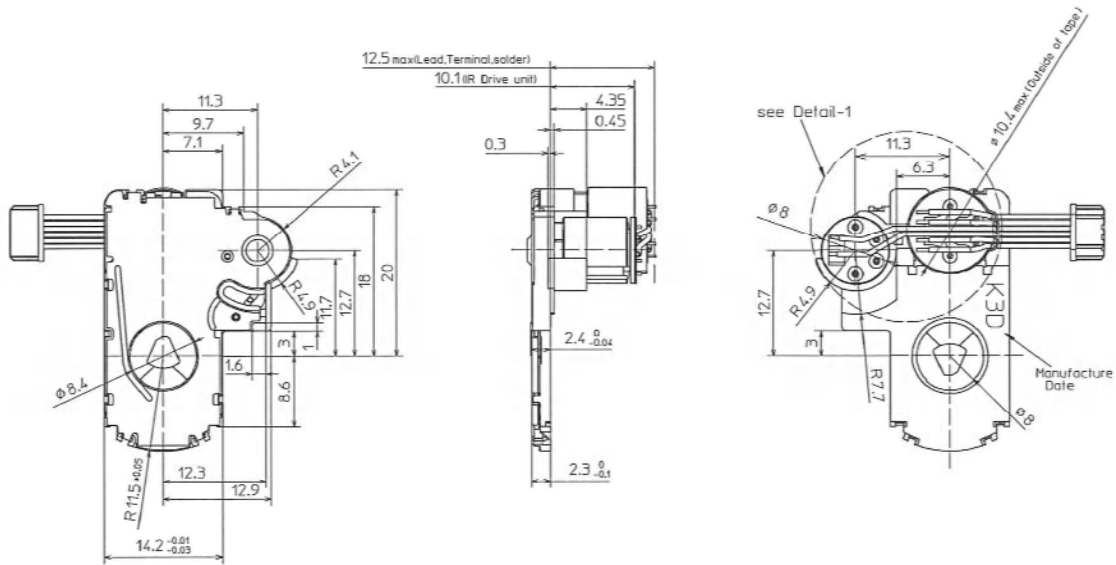


Auto-Iris Specification

N80DN03

NAO 新亞光学工業株式会社
NEW ASIA OPTICAL INDUSTRY CO.,LTD.

外形图



规格概要

驱动方式	羽根2片直滑式光圈 + IR(红外线滤光片)	动作温度条件	-20°C To + 60°C			
外形尺寸	H31.5mm × W14.2mm × D16.4mm	保管温度条件	-30°C To + 70°C			
开口口径	φ 8.0mm	保证寿命	300,000Times (Using action frequency)			
光圈部详细规格	驱动部构造	可动磁铁型	I R 部详细规格			
	控制方式	以制动线圈来控制速度		驱动构造	可动磁铁型	
	驱动电压(开放时)	MAX 3.5V (DC)		控制方式	以变换通电极性方式来转换IN、OUT	
	线圈规格 (At 20°C)	驱动线圈:		190 Ω ± 10%	驱动电压	MAX 3.5V (DC)
		制动线圈:		465 Ω ± 10% (855 Ω 有)	线圈规格(At 20°C)	240 Ω ± 10%
	旋转方向	从驱动部上面看, 向右旋转、光圈OPEN (“DRIVE+”加正电荷时 OPEN)		旋转方向	“DRIVE+”加正电荷时, 从IN转换为OUT	
	旋转角度	65.1度		旋转角度	25.8度	
ND滤光片 浓度	1.2 (透过率6.31%)					